

UŽIVATELSKÝ MANUÁL
Pojistný odpínač k
fotovoltaickému panelu
8A

Odpojovač pojistek EFD 10

NÁVOD K INSTALACI

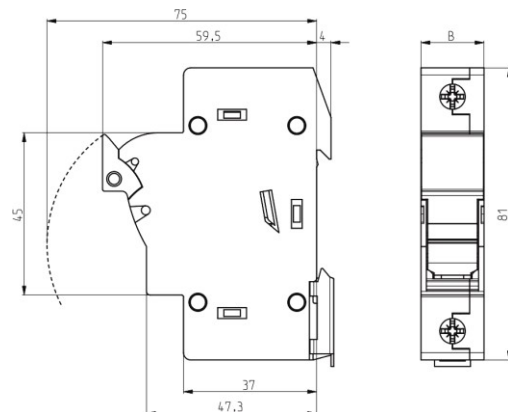
Odpojovač pojistek NN

Rozměry [mm]

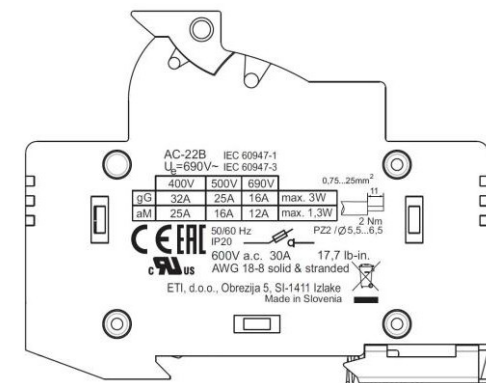
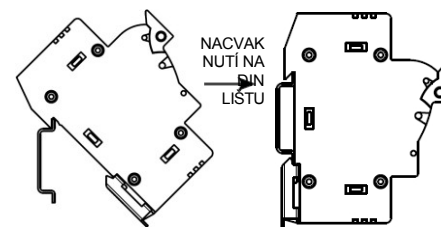
Instalace



POZOR!
Instalace pouze elektrikáři!

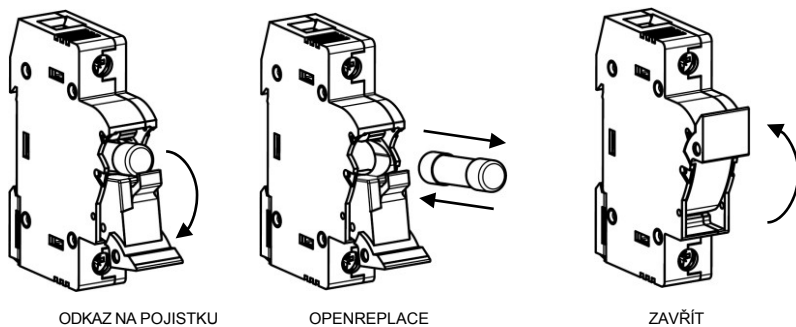


TYP	1p	1p+N	2p	3p	3p+N
B [mm]	17,5	35	35	52,5	70



Výměna pojistkové vložky

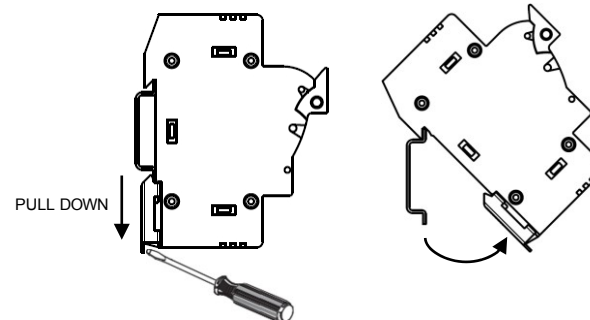
Demontáž



ODKAZ NA POJISTKU

OPEN/REPLACE

ZAVŘÍT



PULL DOWN

Držák pojistek EFD 22 3p

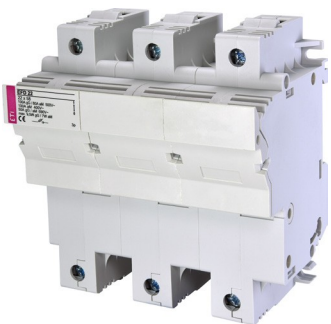
NÁVOD K INSTALACI

Držák pojistek EFD 22 3p

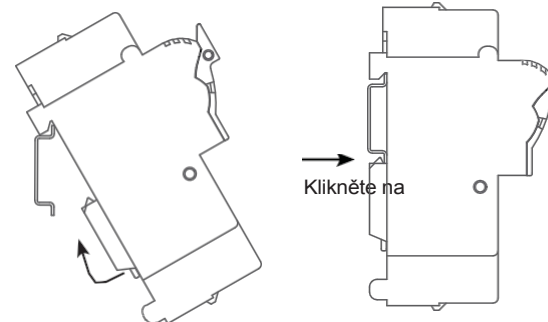
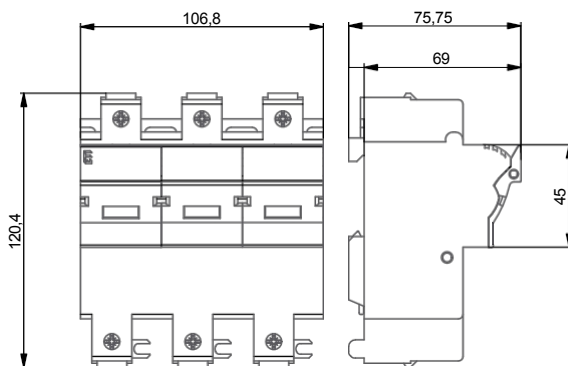
Odpojovač pojistek NN

Rozměry [mm]

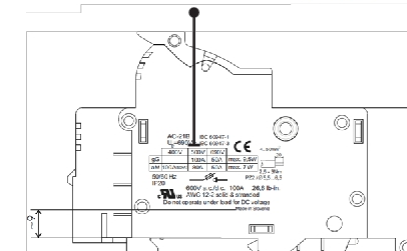
Instalace



POZOR!
Instalace pouze elektrikáři!

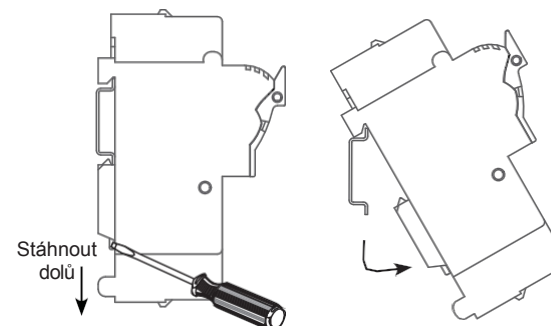
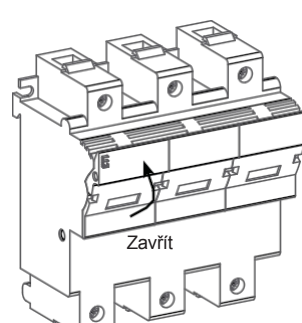
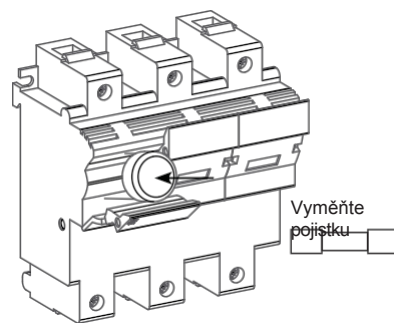
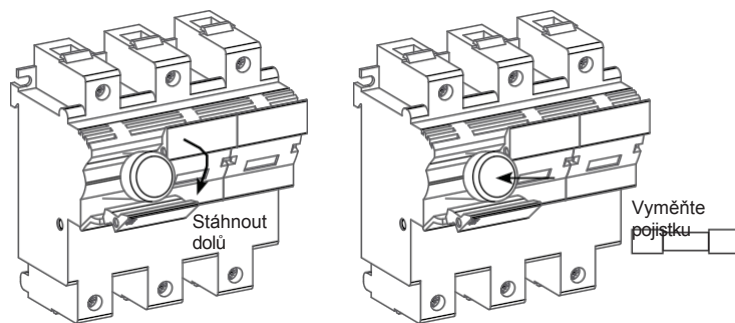


AC-21B IEC 60947-1		CE	4...50mm ²
U _e =690V~ IEC 60947-3			
400V	500V	690V	
gG	100A	50A	max. 9,5W
aM	100A(50kA)	80A	50A
			max. 7W
			2,5 - 3Nm
50/60 Hz			PZ2 / Ø5,5...6,5
IP20			
600V a.c./d.c. 100A			26,6 lb-in.
c US AWG 12-2 solid & stranded			
Do not operate under load for DC voltage			
			Made in Slovenia



Výměna pojistek

Demontáž



ETI d.d.
Obrežija 5
SI - 1411 Izlake




CH10x38 gPV 8A/1000V DC



Specifikace

Kód ETI	002625073
Popis	CH10x38 gPV 8A/1000V DC
Název třídy	pojistka
Jmenovitý proud (A)	8
Typ	CH
Velikost	CH10
Charakteristika	gPV
Jmenovité DC napětí (V)	1000
Rozměry	10x38
Vypínací schopnost DC (kA)	30
Ztrátový výkon (W)	1,9
Normy	IEC 60269-6
Ztrátový výkon (0,7xI _n) (W)	0,8
Provozní jouleový integrál (A2s)	65
L/R (ms)	2
Tavný ampérsekundový jouleový integrál (A2s)	17
Aplikace	Pro ochranu fotovoltaických modulů
efuse	1
0	

[Online stránka produktu](#) 

Další dokumentace



[Katalog technických údajů](#)

[3D model](#)

[Návod](#)

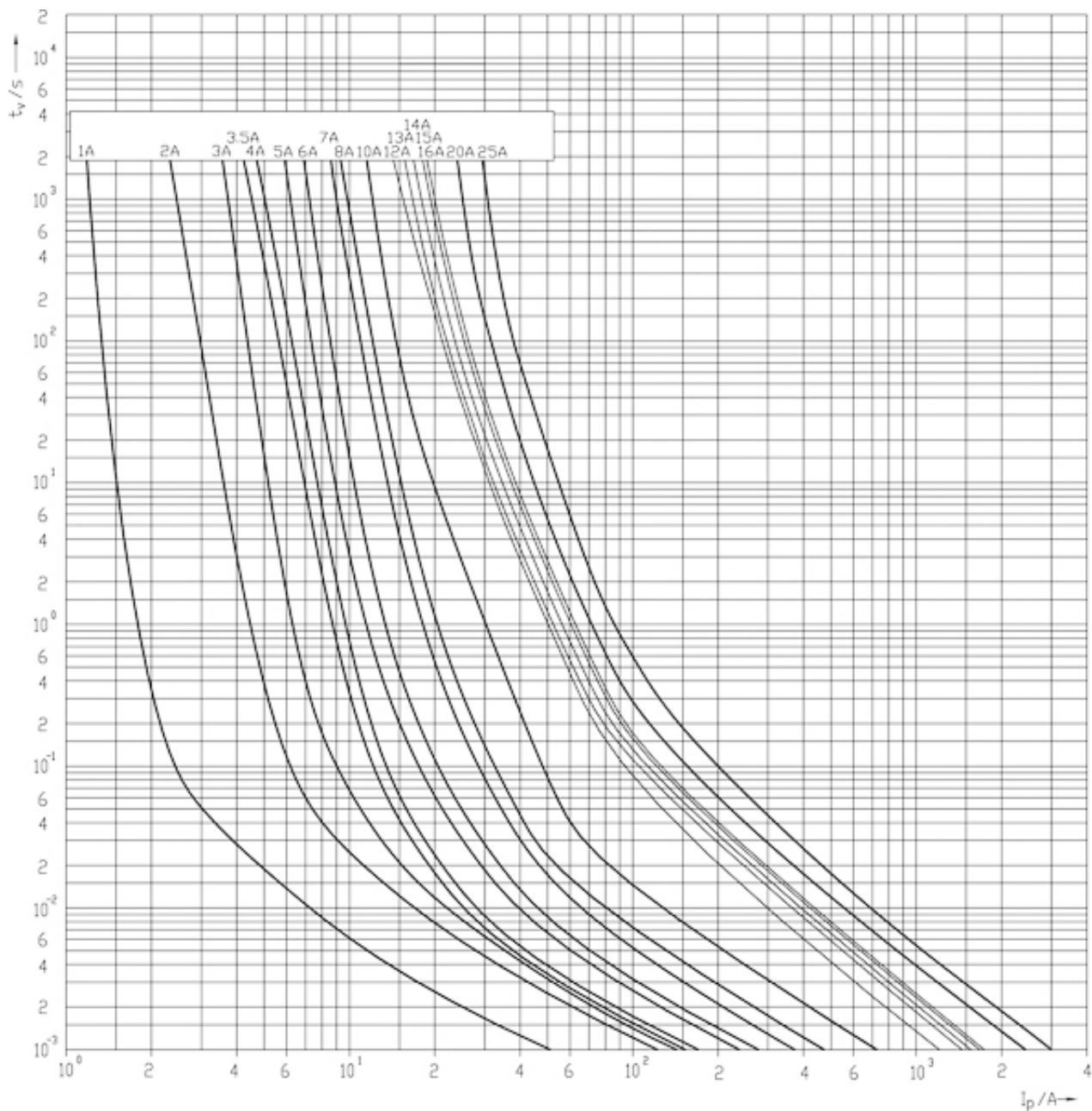
[Prohlášení CE](#)

[Eplan file](#)

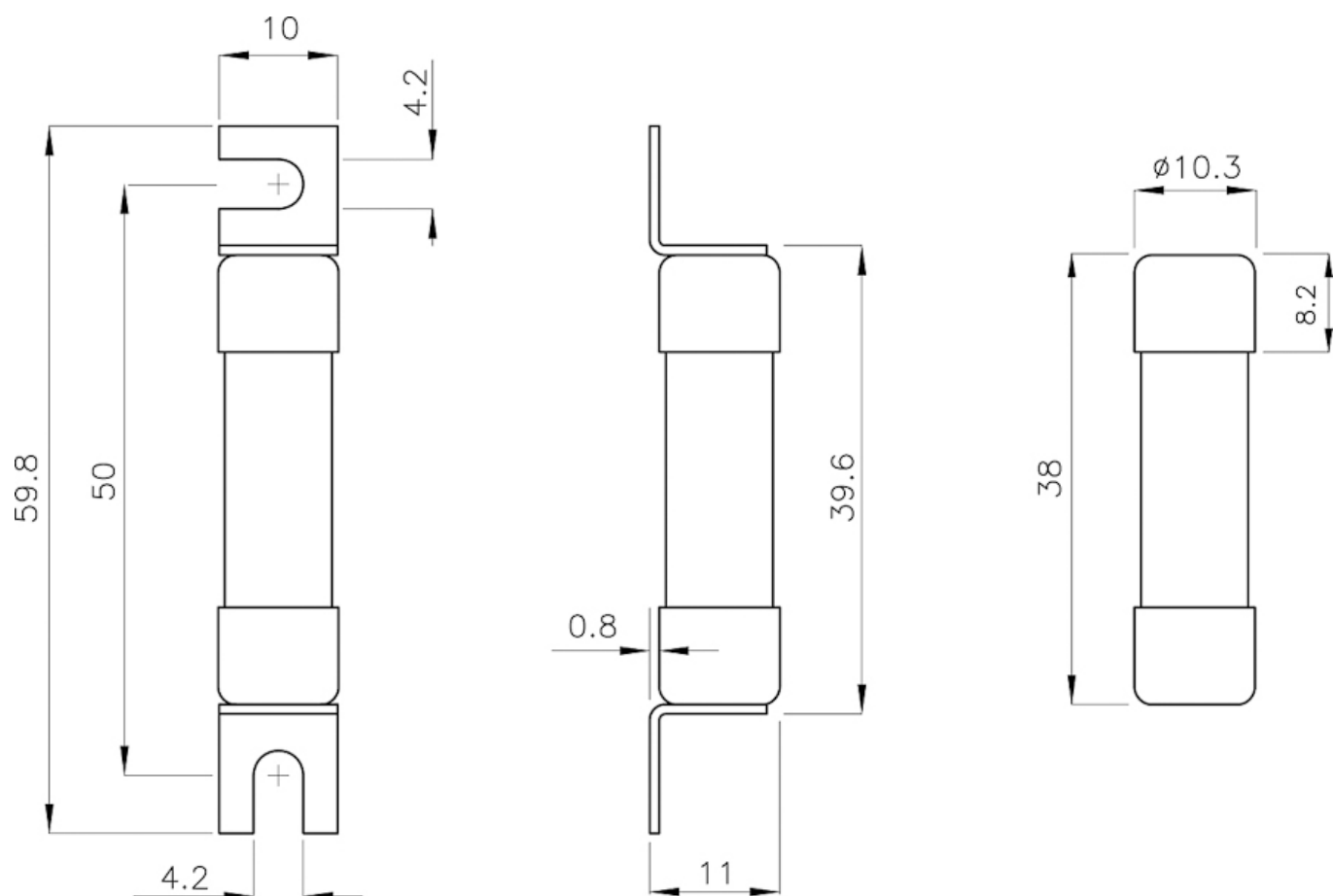
Characteristics



COM_ETISTORE_ITEM_DOCTYPE_ITCH ARACTERISTIC



Rozměrový výkres



Výrobce:

ETI Elektroelement d.o.o.
Obrezija 5
SI - 4144 Izlake
Slovinsko

Tel.: +386 (0)3 56 57 570
www.etigroup.eu

E-mail: eti@eti.si

Dovozce:

Neosolar spol. s r.o.
Pávovská 5456/27a
586 01 Jihlava
Česká republika

Tel.: +420 567 313 652
www.neosolar.cz

E-mail: info@neosolar.cz